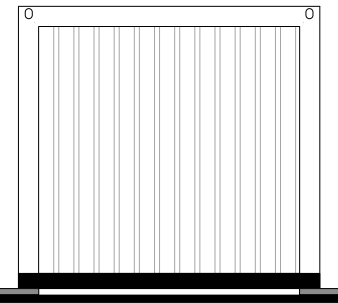
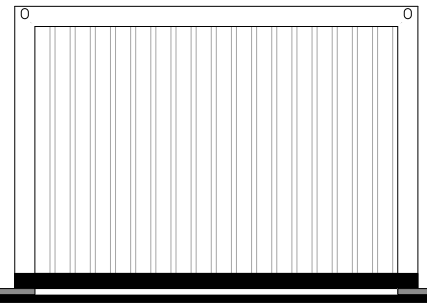


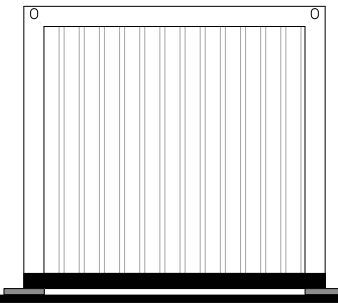
Voorgevel



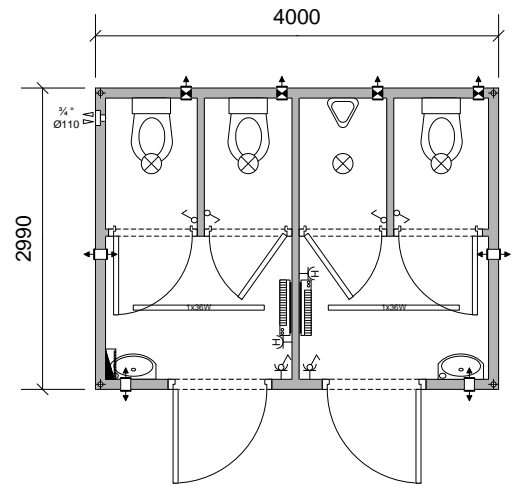
Linkergevel



Achtergevel



Rechterevel



Renvooi Algemeen:

	Ventilatie		Riool Ø110 / Ø50
	Mechanische ventilatie		Groepenkast 380/230V
	Enkel stopcontact		Urinoir
	Dubbel stopcontact		Elektrische verwarming 2kW
	Stopcontact met lichtschakelaar		Toilet
	Stopcontact voor de verwarming		TL-armatuur
	Stroom in- en uitvoer		

<p>StarCabin Tijdelijke en flexibele huisvesting op maat</p>	<p>GEBOUWEN MARKT In- en verkoop van tijdelijke gebouwen</p>	<p>BOUWUNITS.NL Losse en geschakelde Units voor Bouw en Industrie</p>	Datum: <u>14-01-2020</u>	Postbus 9108 1180 MC Amstelveen De Loetenweg 3 1187 WB Amstelveen
			Project: <u>-</u>	Tel. (+)31 (0)20 – 6824900 E-mail: info@starcabin.nl Website: www.starcabin.nl
			Opdrachtgever: <u>-</u>	
			Schaal: <u>1:75 / A4</u>	
			Nummer: <u>StarCabin 3m x 4m</u>	
<small>Aan bovenstaande tekening kunnen geen rechten worden ontleend.</small>				